



COTIZACION No. F-PV2-03 LISTA DE PRECIOS SECOS CLASE H / MAGNETRON PANAMA S.A

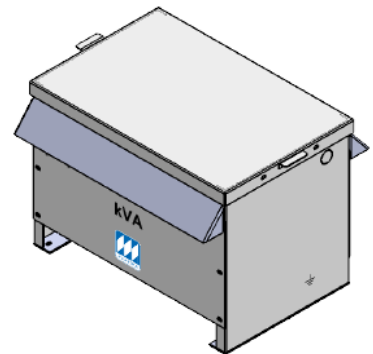
CARACTERÍSTICAS TÉCNICAS GARANTIZADAS

Marca		MAGNETRON
Potencia	kVA	30
Tipo		SECO DE AISLAMIENTO
Normas de fabricación		ANSI
Grupo de conexión		Dyn5
Número de fases		3
Tension Primaria	V	480
Conexión del primario		Delta
Tension secundaria en VACIO	kV	208/120
Conexión del secundario		Estrella
Cambiador de derivaciones		+2, -2 x 2.5%
Tipo de refrigeración		AN
Clase		H
Nivel básico de aislamiento (BIL) del primario	kV	10
Nivel básico de aislamiento (BIL) del secundario	kV	10
Frecuencia	Hz	60
Nivel de ruido (NEMA ST-20 2014)	dB'	50
Corriente de excitación a tensión y frecuencia nominal máxima	%	4.5
Impedancia máxima	%	4.0
Material de los devanados		Aluminio
Celda de protección IP		21
Dimensiones aproximadas (alto x ancho x fondo)	mms	567 x 776 x 667
Peso aproximado	kg	200

- (1) El voltaje de salida para los transformadores BT-BT puede variar ± 3 voltios con respecto al voltaje de salida
- (2) La variación de taps dependerá de los resultados del diseño y puede ser diferente de 2,5%.
- (3) Los pesos y dimensiones indicados son aproximados y pueden variar por mejoras en los procesos y diseños.

Colombia-Pereira, Octubre de 2020

Elaboró: Ana Maria Gallego Z.
Lider de Mercado





COTIZACION No. F-PV2-03 LISTA DE PRECIOS SECOS CLASE H / MAGNETRON PANAMA S.A

LISTADO DE ACCESORIOS INCLUIDOS EN EL PRECIO COTIZADO

No.	DESCRIPCION	CANTIDAD
1	Terminales del primario	3
2	Terminales del secundario	4
3	Terminales de puesta a tierra (mordaza)	2
4	Soportes para levantar o izar	4
5	Cambiador de derivaciones para operación sin carga	1
6	Placa de características	1
7	Celda de protección IP 21	1

Pereira - Colombia, Abril del 2021

Elaboró: Ana Maria Gallego Z.
Líder de Mercado